

Ковшовый элеватор **MONSUN** **MONSUN** Bucket Elevator

Ковшовые элеваторы разработаны для вертикальной беспыльной транспортировки зерна, гороха и рапса, а также сырья для производства комбикормов, гранул, удобрений, древесной стружки и окатышей, сахара и аналогичной продукции.

Ковшовые элеваторы MONSUN изготавливаются в виде солидной промышленной конструкции, которые спроектированы для непрерывного действия.

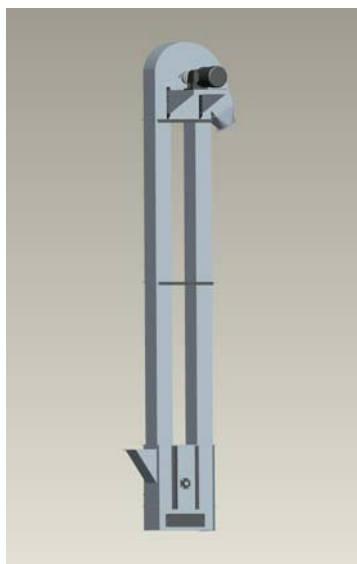
Ковшовые элеваторы изготавливаются 7 различных размеров с мощностью от 20 тон/час до 650 тон/час при специальной плотности 0.7 тон/м³. Для большей мощности используются двойные установки, которые в то же время увеличивают функциональную надежность.

Лифты высотой до 60 метров.

Ковшовые элеваторы MONSUN спроектированы для осторожной транспортировки продукции и спроектированы для начала работы при полной загрузке.

Ковшовые элеваторы производятся в основном с гальванизированным покрытием, но также могут быть выполнены следующим образом:

- С покраской
- С покраской 2-х компонентной краской для пищевой промышленности
- Из нержавеющей стали марки AISI 304



	E101	E102	E103	E104	E105	E106	E107
тон/час (0.7 тон/м ³)	40	90	150	225	300	500	650

Основание и верхушка элеватора

Шкивы ремня являются солидной самоочищающейся конструкцией с мощными ребрами или закрытого типа с вулканизированным резиновым покрытием, если необходимо.

Голова элеватора является мощной неподвижной конструкцией. Подшипники являются солидными опорами. Эффективная изоляция вокруг осей.

Выходы элеватора имеют мощные пластины трения и поставляются типовыми с или без тормоза. Мощное основание мотора и гарнитура для обратного тормоза.

При наружной инсталляции редукторный двигатель и сцепление имеют противодождовое покрытие.

Основание элеватора является пылезащитным с мощным натяжным устройством. На оси смонтирован электронный сенсор скорости, который останавливает машину, если существует зазор между ремнем и шкивом.

С обеих сторон основания элеватора есть двери для доступа с целью очистки и проверки состояния.

Вход элеватора выполнен в виде солидной конструкции. Может иметь заменяемые пластины.

Промежуточные секции

Промежуточные секции встраиваются по типу модулей с солидными сборочными фланцами.

Для одной трубы ковшового элеватора поставляется двойная рабочая дверца.

Ремень элеватора и ковши

Ковшовые элеваторы поставляются с солидным промышленным ремнем (DIN 22102), который может быть стандартным или стойким против масла и жира. Высокоэффективные ковши могут быть выполнены из стали, нержавеющей стали или синтетического материала.

Как альтернатива, ремень может быть сделан из материалов, разрешенных для использования в пищевой промышленности.

Очистка при взрыве

Ковшовые элеваторы MONSUN спроектированы с минимальным риском возникновения искры и может поставляться с разными типами оборудования для наблюдения.

Ковшовые элеваторы могут поставляться с механизмом очистки при взрыве, который монтируется либо на трубах элеватора, либо на его основании или на его выходе.

При специальных требованиях ковшовый элеватор может поставляться с устройством для увеличения давления вытяжки при взрыве над выходом элеватора



Возможно приобретения оборудования для установки в зоне ATEX 22 или 21.

ЧИСТЫЕ ковшовые элеваторы типа E101 и E102

ЧИСТЫЕ ковшовые элеваторы были разработаны как имеющие лучшую способность к самоочистке по сравнению с традиционными ковшевыми элеваторами и. таким образом, хорошо подходят для использования при смешении продуктов.

ЧИСТЫЕ ковшовые элеваторы производятся в виде солидной промышленной конструкции с основанием особой формы с оборудованием для очистки компрессионного воздуха, которая контролируется электронным способом. Расстояние между ковшами элеватора выполнено из синтетического материала, при этом круглый низ удерживается на минимальном давлении, поскольку натягивание производится на соединении конвейерной ленты.

Основание элеватора полностью очищается путем нескольких продолжительных продуваний сжатого воздуха, который выдувает маленькие частички, оставшиеся между ковшами и у внизу ковшей.

Они соответствуют форме основания и оборудованы боковыми наклонными спусковыми желобами по углам.

Секции выхода имеют функцию самоочистки и оборудованы навесными пластинами с присоединенным миниконтактом.

Ковшовые элеваторы MONSUN также поставляются со следующим оборудованием:

- Ручными или пневматическими заслонками на выходе у основания элеватора для его полной очистки. Используется на предприятиях для производства семян и посевного материала.
- Основание элеватора с круглым низом для минимизации загрязнения продукции пищевыми или кормовыми остатками
- Стандартный сенсор скорости
- Температурное наблюдение за опорами
- Контрольный индикатор отклонений
- Вытяжка при взрыве – у основания, на выходе или на трубах элеватора
- Оборудование, разрешенное для использования в пищевой промышленности
- Аспирационные штуцеры или полноценный точечный фильтр типа MONSUN PKF
- Крепления
- Сервисные платформы у выхода элеватора

Информация о других проектах и описание оборудования находится на нашем веб-сайте по адресу: www.lachenmeier-monsun.com .

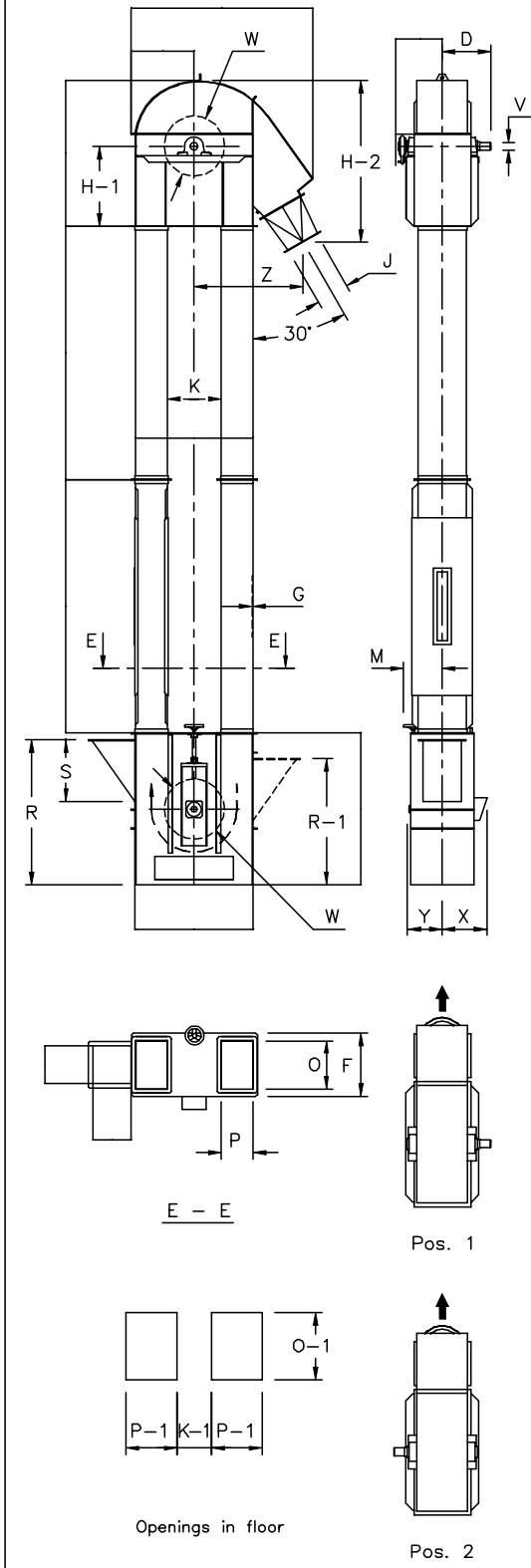
MONSUN LACHENMEIER MASKINFABRIK A/S

Grundtvigs Allé 176
DK-6400 Soenderborg
DENMARK
Stock: Sjaellandsgade 1-5
Production: Sjaellandsgade 9

Phone: +45 74 42 24 64
Fax: +45 74 43 04 04 (administration)
Fax: +45 73 422 735 (tech. dept.)
e-mail: mail@lachenmeier-monsun.com
web: www.lachenmeier-monsun.com
VAT No.: DK 73 50 78 12

Bank Connections:
Sydbank A/S, SWIFT Code SYBKDK22
IBAN DK3780100009412025
Danske Bank, SWIFT Code DABADKKK
IBAN DK5630003227330309

DIMENSIONAL SKETCH FOR BUCKET ELEVATOR



MODEL	E101	E102	E103	E104	E105	E106	E107
t/h	20 -40	60 -90	100 -150	175 -225	250 -325	400 -500	550 -650
A	1138	1212	1441	1891	1895	2215	2315
B	375	420	498	645	650	760	810
C	233	302	370	410	523	670	770
D	220	312	382	447	558	830	930
F	270	380	500	570	730	1130	1330
G	1.5	1.5	1.5	1.5	2	2	2
H	920	950	1150	1475	1476	1725	1825
H-1	480	510	632	790	790	915	965
H-2	961	1025	1275	1705	1706	SPEC	SPEC
J	∅207 ∅183	∅232 ∅207	∅260 ∅232	∅352 ∅310	∅437 ∅352	SPEC	SPEC
K	307	347	422	567	566	716	716
K-1	160	200	275	350	350	520	520
L	696	783	928	1223	1224	1424	1524
M	231	245	310	390	493	705	805
N	210	252	300	366	480	596	596
N-1	210	250	300	370	480	670	870
O	210	280	380	450	600	950	1150
O-1	350	430	530	600	750	1150	1350
P	190	215	250	325	325	350	400
P-1	345	365	400	510	510	550	600
R	862	1000	1150	1400	1400	1900	1900
R-1	712	850	1000	1250	1250	1600	1600
S	325	420	498	595	636	940	940
T	865	1050	1200	1450	1450	2100	2100
U	696	786	933	1228	1230	1430	1530
V	625m ∅40	635m ∅50	635m ∅60	630m ∅70	630m ∅85	620m ∅100	620m ∅110
(g6)	-	660m ∅60	660m ∅75	650m ∅85	650m ∅100	630m ∅110	630m ∅115
	-	-	-	660m ∅90	660m ∅110	640m ∅115	640m ∅125
	-	-	-	-	-	650m ∅125	650m ∅135
W	∅355	∅400	∅475	∅630	∅630	∅800	∅800
X	285	300	397	437	527	705	805
Y	165	210	278	318	400	595	695
Z	605	688	858	1144	1141	SPEC	SPEC

All measurements in mm.