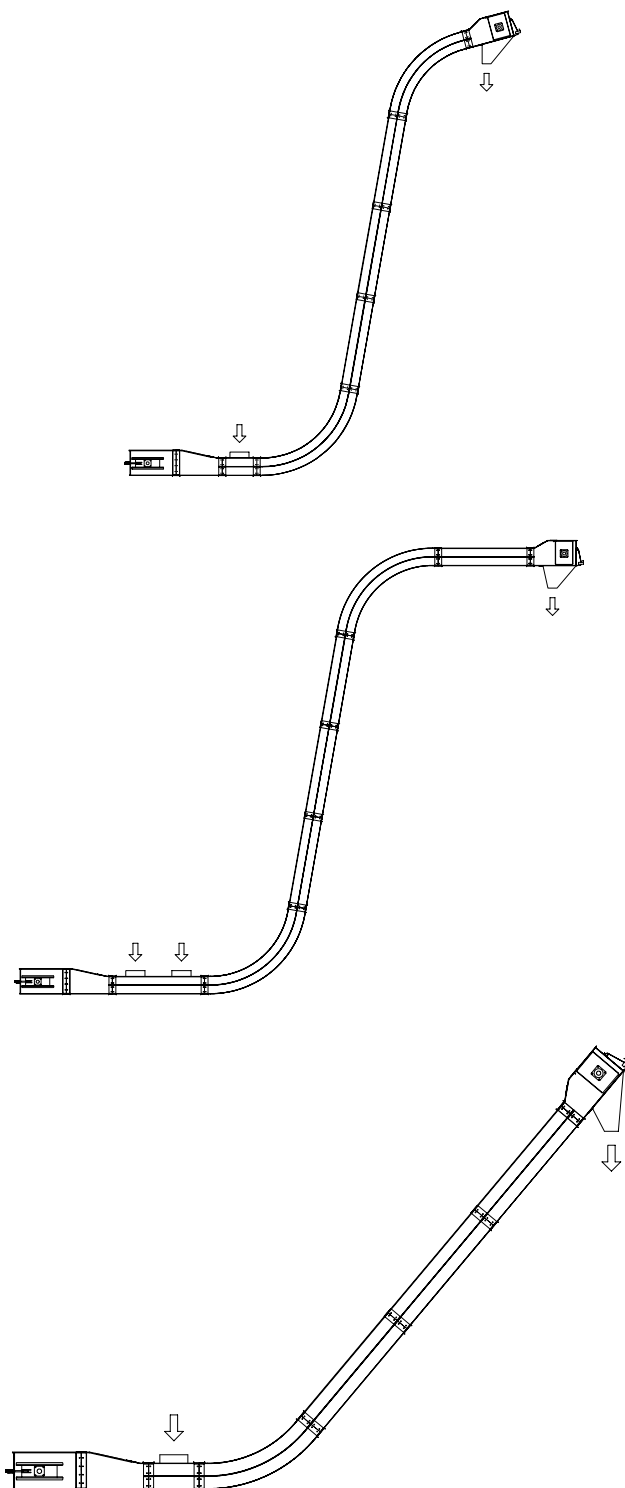


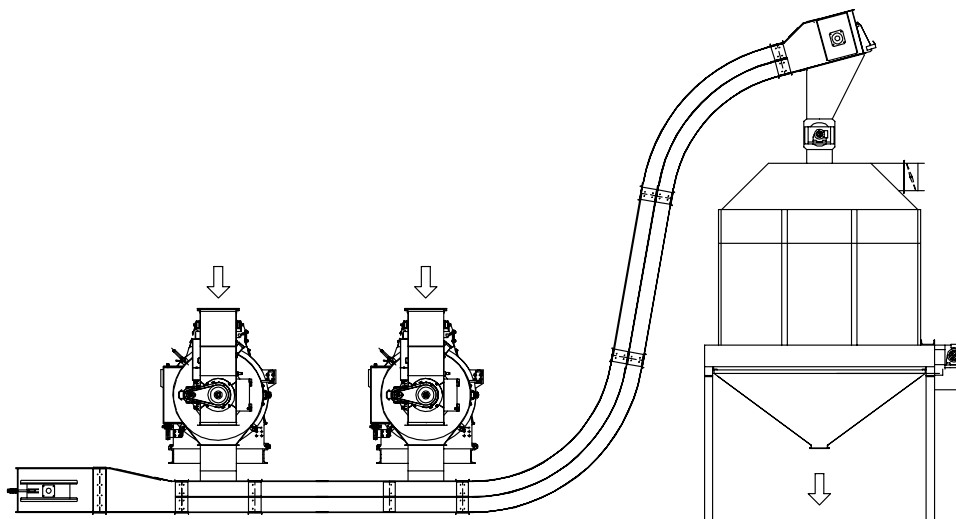
Специальные цепные конвейеры MONSUN



Специальные цепные конвейеры **monsun** типа CV мощностью до 175 тонн в час производятся в виде солидной промышленных конструкций, предназначенных для:

- Комбинированной вертикальной и горизонтальной транспортировки горячих, масляных и абразивных продуктов.
- Транспортировки продуктов с высокой или низкой плотностью, например:
 - Древесные опилки
 - Брикеты
 - Деревянные пеллеты – **горячие** или **холодные**
 - Масляные продукты, рапс, подсолнечник, соя – **горячие** или **холодные**
 - Гранулированный комбикорм
 - Минералы
 - Удобрения
- **Мягкой транспортировки** (0,3 – 0,5 м/с) пеллет во время переработки, например, горячих пеллет из мельницы в охладитель.
- Установок, где встроенному оборудованию требуется вертикальный и горизонтальный транспортер.

Специально разработаны для таких применений как комбинированная горизонтальная и вертикальная транспортировка горячих и масляных материалов – до 135°C. Возможно применение в тех случаях, когда обычные ковшовые элеваторы не могут быть использованы из-за недолгосрочной службы ленты.



Специальные цепные конвейеры **monsun** предназначены для:

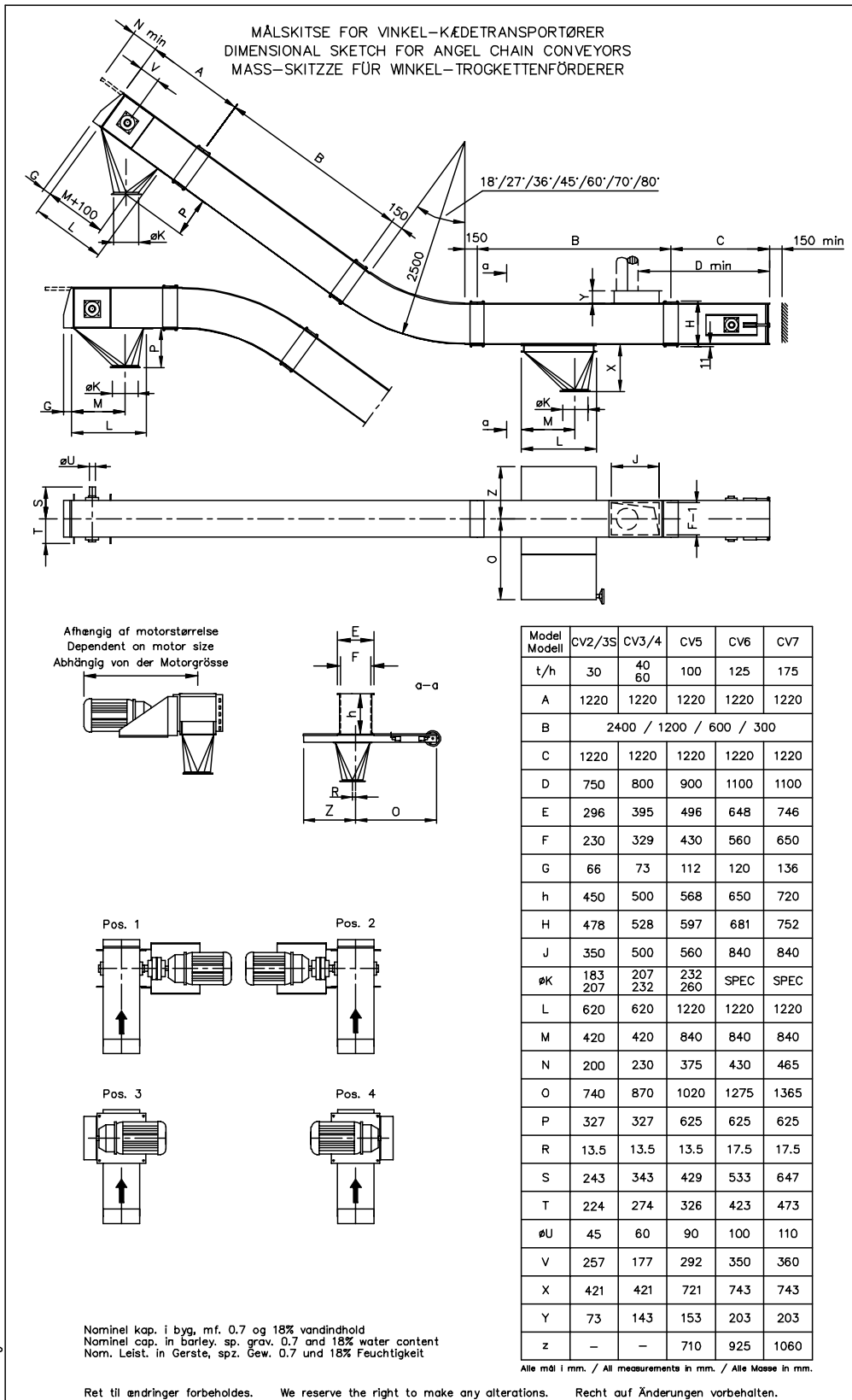
- Маслоперерабатывающих предприятий – для транспортировки горячих масляных продуктов или отходов переработки
- Комбикормовых заводов
- Предприятий по производству деревянных пеллет
- Перевалочных терминалов
- Солодовен

Специальные цепные конвейеры **MONSUN** поставляются как:

- Оцинкованные горячим методом
- Окрашенные
- Из нержавеющей стали марки AISI 304 или AISI 316



На фото: Производственное тестирование цепного конвейера MONSUN типа CV7 – угол 36°
Производительность: 175 тонн/час.



MONSUN LACHENMEIER MASKINFABRIK A/S

Grundtvigs Allé 176
DK-6400 Sønderborg
DENMARK

Phone: +45 74 42 24 64
Fax: +45 74 43 04 04

e-mail: mail@lachenmeier-monsun.com
web: www.lachenmeier-monsun.com